



Enea Elektrownia Połaniec S.A.

Zawada 26, PL 28-230 Połaniec

Tel. + 48 15 865 67 01, Fax. + 48 15 865 66 88


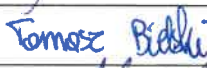

Dostawa Kaolinitu dla Enea Elektrownia Połaniec S.A.

Tytuł: „SIWZ część II”

Specyfikacja istotnych warunków zamówienia na „Dostawę Kaolinitu dla Enea Elektrownia Połaniec S.A.”

KATEGORIA DOSTAW WG KODU CPV

Kod CPV	Nazwa CPV
44921300-5	Mączka kamienia wapiennego

	Imię i nazwisko	Stanowisko	Data
sporządził	Wikło Paweł	Specjalista ds. gospodarki magazynowej	
	Bielski Tomasz	Specjalista ds. blokowych	
zatwierdził	Kwiatkowski Adam	Dyrektor Produkcji	



I. Przedmiot specyfikacji.....	3
II. Definicje.....	3
III. Opis Przedmiotu Zamówienia, warunki dotyczące realizacji.....	3
IV. Termin i sposób wykonania zamówienia	5
V. Dokumentacja jakościowa	5
VII. Regulacje prawne, instrukcje	6
VIII. Dokumenty właściwe dla ENEA ELEKTROWNIA POŁANIEC S.A.....	6

I. Przedmiot specyfikacji

- 1.1. Enea Elektrownia Połaniec Spółka Akcyjna (skrót firmy: Enea Elektrownia Połaniec S.A.) z siedzibą: Zawada 26, 28-230 Połaniec zwana dalej również Zamawiającym, zaprasza do złożenia Oferty na dostawę Kaolinitu o parametrach określonych w Załączniku nr 1 do Umowy dla niżej wymienionej lokalizacji (załącznik nr 2 mapa lokalizacyjna):
 - 1.1.1. Zbiorniki nr 1 Kaolinitu na Zielonym Bloku w Enea Elektrownia Połaniec S.A., Zawada 26, 28-230 Połaniec (parametry techniczne zbiornika stanowią załącznik nr 3).
 - 1.1.2. Zbiornik nr 2 kaolinitu na Zielonym Bloku w Enea Elektrownia Połaniec S.A., Zawada 26, 28-230 Połaniec (parametry techniczne zbiornika stanowią załącznik nr 3).
- 1.2. Przedmiotem zamówienia jest dostawa autocysternami samowładowczymi kaolinitu do kotła fluidalnego o łącznej ilości do 7000 ton. Minimalna ilość dostarczanego Towaru w okresie obowiązywania Umowy wynosi 4.800 ton.

II. Definicje

Kaolinit – oznacza materiał o parametrach określonych w załączniku nr 1 do SIWZ cz. III.

Przedmiot Zamówienia - dostawa Kaolinitu na potrzeby Zielonego Bloku dla Enea Elektrownia Połaniec S.A.

Dostawy - należy przez to rozumieć nabywanie rzeczy oraz innych dóbr, w szczególności na podstawie umowy sprzedaży, dostawy, najmu, dzierżawy oraz leasingu z opcją lub bez opcji zakupu, które może obejmować dodatkowo rozmieszczenie lub instalację;

Usługi - należy przez to rozumieć wszelkie świadczenia, których przedmiotem nie są Roboty budowlane lub Dostawy;

Ustawa - Ustawa z dnia 29 stycznia 2004r. - Prawo zamówień publicznych (Dz.U.2019 poz. 1843 t. j. ze zm.)

III. Opis Przedmiotu Zamówienia, warunki dotyczące realizacji

- 3.1. Przedmiotem zamówienia jest dostawa Kaolinitu do zbiorników magazynowych nr 1 i nr 2 o jakich mowa w punkcie I podpunkt 1.1, przynależnych do Zielonego Bloku w łącznej ilości do 7.000 ton w okresie 12 miesięcy od podpisania Umowy, jednak nie wcześniej niż od 01.01.2021r.
- 3.2. Dla każdej dostawy przedmiotu zamówienia Wykonawca zobowiązany będzie dołączyć Świadectwo Jakości potwierdzające zgodność dostarczanego Kaolinitu z wymogami określonymi w załączniku nr 1 do Umowy. Brak Świadectwa Jakości lub brak zgodności zapisów w nim zawartych z wymogami jakościowymi określonymi w załączniku nr 1 do Umowy, oznaczało będzie że Towar nie spełnia warunków Umowy.
- 3.3. Ilość towaru wskazana w punkcie I podpunkt 1.2. została określona jako maksymalna w okresie trwania Umowy. Ramowy harmonogram dostaw stanowi załącznik nr 2 do umowy
- 3.4. Dostawy towaru będą realizowane w 14 dniowych okresach dostaw w oparciu o sporządzone przez Zamawiającego i przekazane Wykonawcy zamówienia - najpóźniej 1 dzień roboczy przed rozpoczęciem dostaw. Zamówienia będą przekazywane drogą telefoniczną lub email przez prowadzącego Umowę.

- 3.5. W sytuacjach awaryjnych (awaryjny postój kotła, nieplanowane odstawienie kotła) Zamawiający zastrzega sobie prawo wstrzymania dostaw pomimo złożenia zamówienia o jakim mowa w punkcie III podpunkt 3.4.
- 3.6. Dostawy o jakich mowa punkcie III podpunkt 3.4 będą realizowane w sposób zapewniający utrzymywanie wymaganego zapasu Kaolinitu w zbiornikach o jakich mowa w punkcie I podpunkt 1.1 na poziomie minimum 50% pojemności każdego ze zbiorników. Na koniec każdego 14 dniowego okresu dostaw Wykonawca ma zapewnić min 80% zapewnienia każdego z zbiorników.
- 3.7. W celu zapewnienia płynności dostaw, Wykonawca otrzyma dostęp do witryny internetowej, na której będą odwzorowane poziomy w zbiornikach kaolinitu on-line. Z chwilą otrzymania dostępu do witryny internetowej Wykonawca przejmuje na siebie odpowiedzialność za utrzymanie w zbiorniku wymaganego zapasu kaolinitu.
- 3.8. Warunki korzystania z udostępnionej witryny z internetowej:
- 3.8.1. Witryna z poziomami w zbiornikach o jakich mowa w punkcie I podpunkt 1.1 dostępna będzie dla Wykonawcy bezpłatnie z Internetu.
- 3.8.2. Adres witryny wraz z niezbędnymi danymi do autoryzacji, zostanie udostępniony Wykonawcy po podpisaniu Umowy w formie elektronicznej tj. e-mailem.
- 3.8.3. Witryna jest przeznaczona do użytkowania wyłącznie przez Wykonawcę w celu realizacji usług objętych Umową.
- 3.8.4. Zamawiający nie gwarantuje, że witryna lub jej zawartość będzie zawsze dostępna i nie ponosi odpowiedzialności za jej niedostępność bez względu na przyczynę. Zamawiający dołoży jednak należytej staranności by zapewnić jej dostępność celem uproszczenia mechanizmów realizacji usługi przez Wykonawcę.
- 3.8.5. Wykonawca zobowiązuje się do zapewnienia bezpieczeństwa przekazanym danym autoryzacyjnym tj. hasła/nazwy użytkownika w odniesieniu do konta użytkownika związanego z witryną.
- 3.8.6. Wykonawcy (jego pracownikom tj. użytkownikom witryny) nie wolno wykorzystywać witryny w nieprawidłowy sposób, przez świadome wprowadzanie wirusów, koni trojańskich, pluskiew, lub innych materiałów, które są złośliwe lub technologicznie szkodliwe. Użytkownikowi nie wolno usiłować uzyskać nieupoważnionego dostępu do witryny Zamawiającego i serwera na którym witryna jest opublikowana i przechowywana. Użytkownikowi nie wolno atakować witryny przy użyciu ataku odmowy usługi. Naruszenie tego postanowienia może stanowić przestępstwo i będziemy zgłaszać wszystkie takie przypadki przestępstw odpowiednim służbom. Naruszenie tego warunku spowoduje natychmiastowe cofnięcie zgody na korzystanie z Witryny.
- 3.8.7. Warunkiem korzystania przez Wykonawcę z witryny Zamawiającego jest posiadanie przez Wykonawcę dostępu do komputera klasy PC z systemem operacyjnym z rodziny Windows (7, 8, 8.1, 10), podłączonego do sieci Internet, korzystającego z jednej z następujących przeglądarek internetowych: Internet Explorer – wersja 11.0 ; Edge ; Firefox w najnowszej bądź poprzedniej wersji; Chrome w najnowszej bądź poprzedniej wersji lub równoważną.
- 3.8.8. Wykonawca może korzystać z witryny na komputerach bądź urządzeniach mobilnych mających możliwość połączenia się z Internetem (z wbudowanym innym systemem operacyjnym i przeglądarkami Internetowymi niż ww.), jednakże Zamawiający nie weryfikuje i nie odpowiada za błędne wyświetlanie bądź działanie witryny na tych urządzeniach.

- 3.8.9. Zamawiający zastrzega sobie możliwość zmiany technicznego sposobu publikowania danych dla Wykonawcy w trakcie obowiązywania Umowy (o czym poinformuje z odpowiednim wyprzedzeniem Wykonawcę).

IV. Termin i sposób wykonania zamówienia

- 4.1 W kolejnym dniu od momentu złożenia zamówienia przez Zamawiającego Wykonawca ma obowiązek utrzymywać wymagane poziomy w zbiornikach o jakim mowa w punkcie III podpunkt 3.6.
- 4.2 Kaolinit dostarczany będzie do lokalizacji wymienionych w punkcie 1.1 punkt 1.1.1 oraz 1.1.2 na koszt i ryzyko Wykonawcy.
- 4.3 Rozładunek Kaolinitu prowadzony będzie z autocysterny przez Wykonawcę własnym systemem rozładunkowym do zbiornika lub zbiorników układu magazynowego Zielonego Bloku w miejscu wskazanym przez Zamawiającego.
- 4.4 Transport samochodowy realizowany będzie przez uprawnionych do przeprowadzania rozładunku zbiorników ciśnieniowych kierowców, posiadających zaświadczenia kwalifikacyjne Transportowego Dozoru Technicznego w zakresie: urzędzeń do napełniania lub opróżniania pod ciśnieniem zbiorników cystern drogowych materiałów nie zaliczonych jako niebezpiecznych, którzy dokonują rozładunku u Zamawiającego.

V. Dokumentacja jakościowa

- 5.1. Dla każdej dostawy Wykonawca zobowiązany jest dołączyć Świadczenie Jakości potwierdzające zgodność dostarczanego Towaru z wymogami określonymi w załączniku nr 1 do Umowy. Brak Świadczenia Jakości lub brak zgodności zapisów w nim zawartych z wymogami jakościowymi określonymi w załączniku nr 1 do Umowy, oznacza że Towar nie spełnia warunków Umowy.
- 5.2. Podstawą rozliczeń ilościowych będzie wydruk z ważenia dokonanego na wadze elektronicznej znajdującej się na terenie Zamawiającego.
- 5.3. Zamawiający może dokonywać w laboratorium posiadającym wdrożony system zarządzania zgodnie z normą PN-EN ISO/IEC 17025 kontrolnego badania jakości dostarczonego Towaru. W tym celu laboratorium na zlecenie Zamawiającego dokona poboru próbek z wybranej dostawy (przed rozpoczęciem rozładunku) w obecności kierowcy Wykonawcy i opracuje wyniki badań.
- 5.4. Uzyskane wyniki badań, o których mowa w punkcie 5.3 Strony Umowy uznawać będą za wiążące.
- 5.5. W przypadku, gdy wyniki badań, o których mowa w punkcie 5.3 z pobranej próbki dla danej dostawy nie będą spełniały, co najmniej jednego z wymogów jakościowych określonych w Załączniku nr 1 do Umowy, wynagrodzenie za dostarczony Towar w danym okresie rozliczeniowym zostanie pomniejszone o 5%.
- 5.6. Przeniesienie prawa własności Kaolinitu następuje w dacie jego odbioru przez Zamawiającego. Potwierdzeniem odbioru dostawy Kaolinitu przez Zamawiającego będzie sporządzony przez Wykonawcę dokument WZ, który powinien zawierać:
 - 5.6.1. Numer dokumentu WZ
 - 5.6.2. Nazwę i adres Wykonawcy
 - 5.6.3. Datę i miejsce nadania
 - 5.6.4. Nazwę i adres Zamawiającego
 - 5.6.5. Numer zamówienia lub Umowy na podstawie, której realizowana jest dostawa

- 5.6.6. Numer identyfikacyjny środka transportowego tj. nr rejestracyjny ciągnika i cysterny
- 5.6.7. Nazwę Towaru

VII. Regulacje prawne, instrukcje

- 7. Wykonawca będzie wykonywał roboty/świadczył usługi zgodnie z:
 - 7.1. Przepisami powszechnie obowiązującego prawa na terytorium Rzeczypospolitej Polskiej.
 - 7.2. Instrukcjami obowiązującymi na terenie Enea Elektrownia Połaniec S.A.

VIII. Dokumenty właściwe dla ENEA ELEKTROWNIA POŁANIEC S.A

- 8.1. Ogólne Warunki Zakupu Towarów
- 8.2. Instrukcja Ochrony Przeciwpożarowej
- 8.3. Instrukcja Organizacji Bezpiecznej Pracy
- 8.4. Instrukcja Postępowania w Razie Wypadków i Nagłych Zachorowań
- 8.5. Instrukcja Postępowania z Odpadami
- 8.6. Instrukcja Przepustkowa dla Ruchu materiałowego
- 8.7. Instrukcja Postępowania dla Ruchu Osobowego i Pojazdów
- 8.8. Instrukcja w Sprawie Zakazu Palenia Tytoniu
- 8.9. Załącznik do Instrukcji Organizacji Bezpiecznej Pracy-dokument związany nr 4
- 8.10. Zmiana adresu dostarczania dokumentów zobowiązaniowych

Dostępne na stronie internetowej Enea Elektrownia Połaniec S.A. pod adresem:

<https://www.enea.pl/pl/grupaenea/o-grupie/spolki-grupy-enea/polaniec/zamowienia/dokumenty-dla-wykonawcow-i-dostawcow>https://www.enea.pl/grupaenea/o_grupie/enea-polaniec/zamowienia/dokumenty-dla-wykonawcow

Załącznik nr 1 do SIWZ cz. II Parametry fizyko-chemiczne kaolinitu

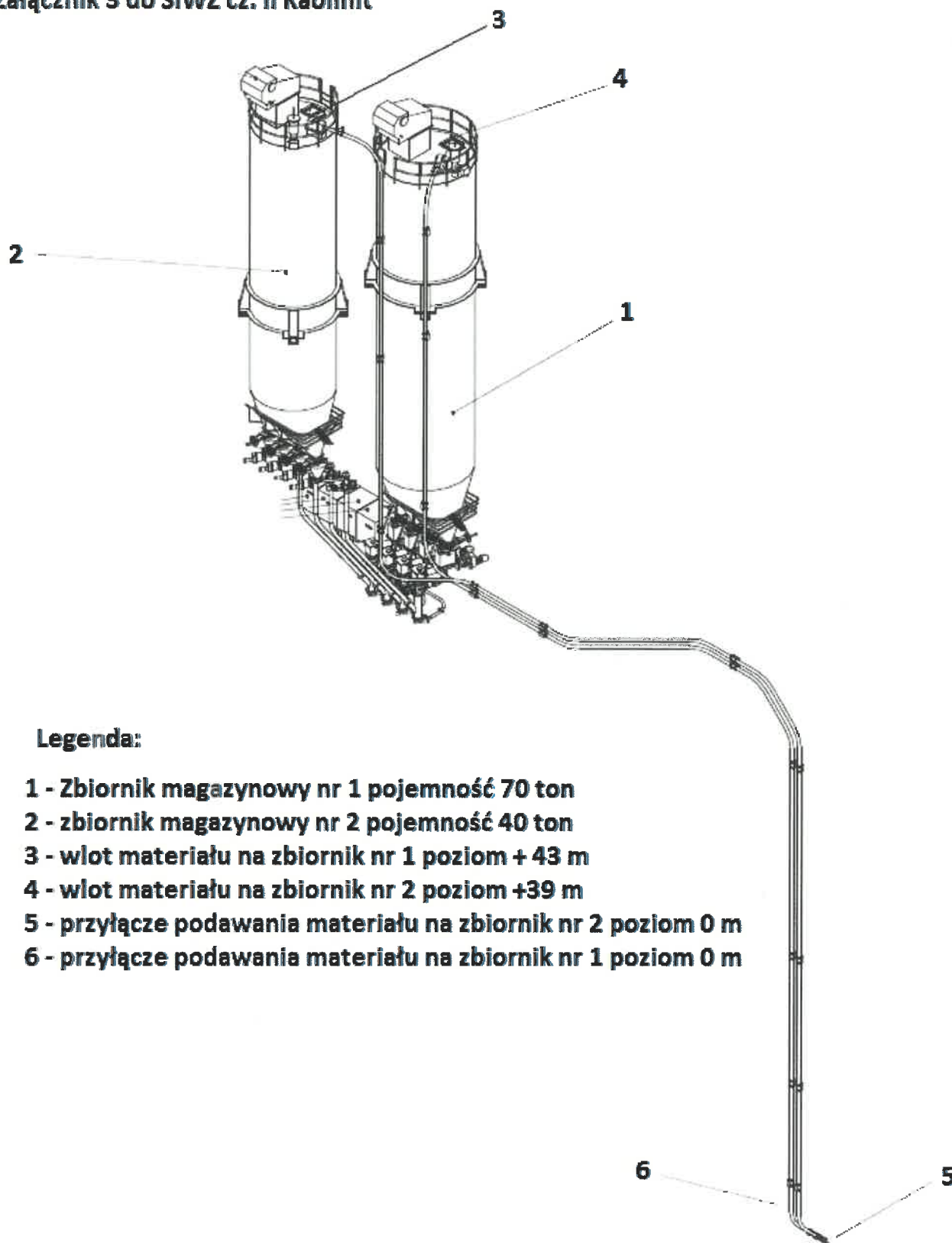
Analiza sitowa				
sito	100 um	10 um	4 um	1,5 um
zbiornicze podziarno	100%	min 60 %	min 30 %	min 10 %

Skład pierwiastkowy							
SiO ₂	CaO	K ₂ O	Al ₂ O ₃	MgO	Fe ₂ O ₃	Na ₂ O	TiO ₂
max 60%	max 1 %	max 1 %	min 30 %	max 1 %	max 1,5 %	max 0,5 %	max 1,2 %

Zawartość wilgoci [%]	pH	części palne	gęstość [kg/m ³]	ciężar nasypowy [kg/m ³]
max 1 %	6 ÷ 9	max 13 %	2500 ÷ 2700	400 ÷ 600

T. Borkow / 

Załącznik 3 do SIWZ cz. II Kaolinit



Legenda:

- 1 - Zbiornik magazynowy nr 1 pojemność 70 ton
- 2 - zbiornik magazynowy nr 2 pojemność 40 ton
- 3 - wlot materiału na zbiornik nr 1 poziom + 43 m
- 4 - wlot materiału na zbiornik nr 2 poziom +39 m
- 5 - przyłącze podawania materiału na zbiornik nr 2 poziom 0 m
- 6 - przyłącze podawania materiału na zbiornik nr 1 poziom 0 m

Załącznik 4 do SIWZ cz. II Kaolinit

Harmonogram dostaw kaolinitu 2021 rok	
miesiąc	dostawa w tonach
styczeń	620
luty	520
marzec	620
kwiecień	600
maj	620
czerwiec	600
lipiec	620
sierpień	620
wrzesień	480
październik	480
listopad	600
grudzień	620
suma	7000

T. Bielki

